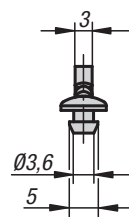
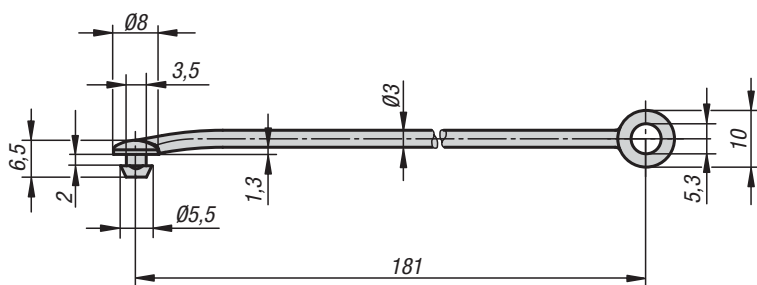
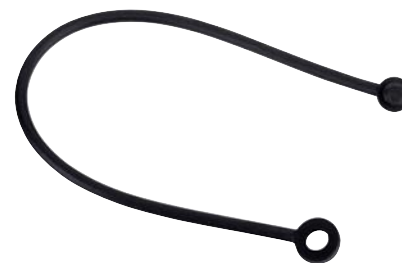


**K0743****Cinta de seguridad****Material:**

Uretano termoplástico de TPU.

**Ejemplo de pedido:**

K0743.04190

**Indicación:**

La cinta de seguridad se caracteriza por su gran alargamiento de rotura y su buena elasticidad de rebote.

Dependiendo del espesor de pared, se puede aplicar en prácticamente todos los elementos de mando, elementos de fijación y otros objetos, por lo que estos quedan fijados con total seguridad.

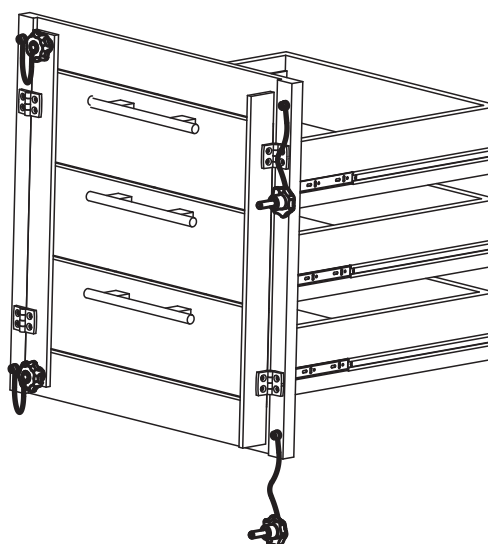
Está especialmente diseñada para las empuñaduras en estrella K0154 y K0155 como elemento de mando imperdible.

Esta cinta de seguridad permite reequipar empuñaduras en estrella K0154 y K0155 ya existentes, así como moletas K0260/K0261 y botones moleteados K0247 de nuestra gama de productos.

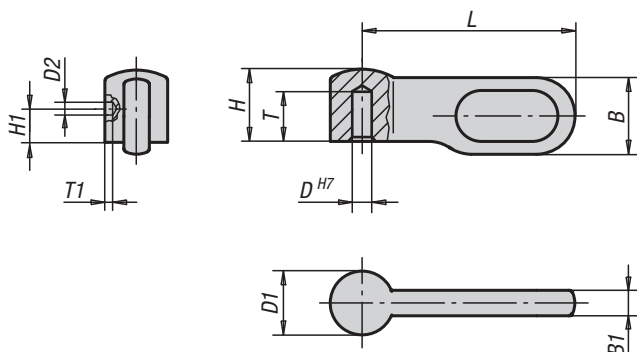
**Montaje:**

Diámetro de apertura recomendado:  $\text{Ø}3,8_{-0,1}$ . El diámetro de apertura no debe presentar rebabas.

Para facilitar el montaje, se recomienda un elemento deslizante con base de teflón.

**KIPP Cinta de seguridad**

Referencia	Dimensiones
K0743.04190	Ver plano

**K0178****Pestillo****Material:**

Acero inoxidable 1.4308 o acero.

**Versión:**

Acero inoxidable en acabado natural o acero bruñido.

**Ejemplo de pedido:**

K0178.1040

**Indicación:**

El pestillo se puede instalar individualmente. La adecuada forma de su diseño, con un uñero ligero, proporciona apoyo a los dedos y cumple los más altos requisitos actuales. Se pueden transmitir fuerzas de sujeción no muy grandes. El centrado lateral permite seleccionar distintos tipos de fijación.

**KIPP Pestillo**

Referencia	Material del cuerpo de base	Tamaño	B	B1	D	D1	D2	H	H1	L	T	T1
K0178.1040	Acero inoxidable	1	9	3	4	7,5	1,5	8,5	3	25	5,5	0,5
K0178.2050	Acero inoxidable	2	10,8	3,6	5	9	2	10,2	4	30	6,5	1
K0178.3060	Acero inoxidable	3	14,4	4,8	6	12	2	13,6	5	40	8,7	1
K0178.4080	Acero inoxidable	4	18	6	8	15	3	17	6	50	10,2	1
K0178.1041	Acero	1	9	3	4	7,5	1,5	8,5	3	25	5,5	0,5
K0178.2051	Acero	2	10,8	3,6	5	9	2	10,2	4	30	6,5	1
K0178.3061	Acero	3	14,4	4,8	6	12	2	13,6	5	40	8,7	1
K0178.4081	Acero	4	18	6	8	15	3	17	6	50	10,2	1

Para notas



A large grid of graph paper for taking notes, consisting of a 20x20 grid of squares.



